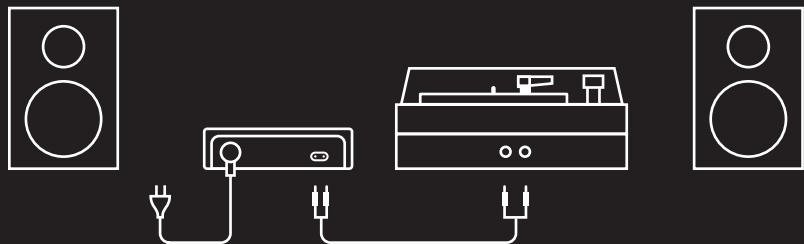


# 1

## Connect the cables



**Power**

Connect the power cord.

**Digital audio out**

Connect an audio cable to the audio in on a receiver or amplifier.

# 2

## Download the Sonos app for setup



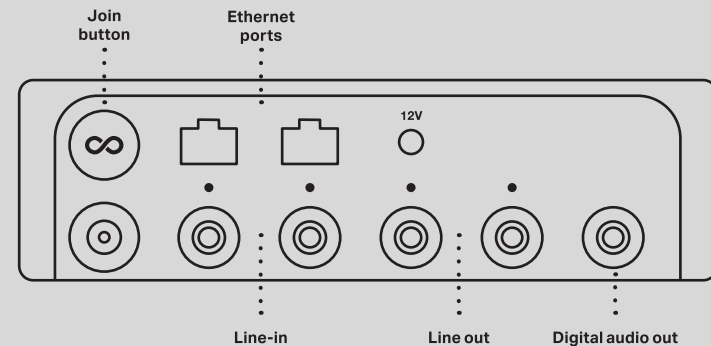
**Already have Sonos?**

Open the Sonos app and tap Add, or go to Settings > System > Add Product.

# At a glance

## Fill your home with sound

Connect Port to your traditional audio equipment to stream music, radio, audiobooks, and more from your favorite services.



# Help

## Customer Support

sonos.com/support

## User Guide

sonos.com/guides/port

Terms of Use, License and Warranty  
www.sonos.com/legal/terms-of-use

© 2022 Sonos, Inc. All rights reserved. Sonos®, Sonos Port, and Port are trademarks or registered trademarks of Sonos, Inc. \*Reg. U.S. Pat. & TM Off.



640-00890 - A

### Dansk – Kom hurtigt i gang

1. Tilslut kablerne. Strøm - Tilslut netledningen. Digital lydudgang - Slut et lyd kabel til en lydindgang på en receiver eller forstærker.
2. Download Sonos-appen til opsætningen. Har du allerede Sonos? Åbn Sonos-appen, og tryk på Tilføj, eller gå til **Indstillinger > System > Tilføj produkt**.  
Hurtigt overblik. Fyld dit hjem med lyd. Slut Port til dit traditionelle stereoanlæg for at streame musik, radio, lydbøger og meget mere fra dine favorittjenester.

### Deutsch – Kurzanleitung

1. Schließe die Kabel an. Stromversorgung - Schließe das Stromkabel an. Digitaler Audioausgang - Verbinde ein Audiokabel mit dem Audioeingang eines Receivers oder Verstärkers.
2. Lade zum Einrichten die Sonos App herunter. Du hast bereits Sonos? Öffne die Sonos App und tippe auf Hinzufügen oder auf **Einstellungen > System > Produkt hinzufügen**.  
Überblick. Erfülle dein Zuhause mit perfektem Sound. Verbinde den Port mit deinem Audio-Equipment und streame Musik, Radio, Hörbücher und mehr von deinen Lieblingsdiensten.

### Español - Guía de inicio rápido

1. Conecta los cables. Alimentación - Conecta el cable de alimentación. Salida de audio digital - Conecta un cable de audio a la entrada de audio de un receptor o amplificador.
2. Descarga la app Sonos para configurar tu sistema. ¿Ya tienes Sonos? Abre la app Sonos y pulsa Añadir o ve a **Ajustes > Sistema > Añadir producto**.  
En pocas palabras. Llena tu casa de música. Conecta Port a tu equipo de música de siempre y escucha en streaming tu música, emisoras de radio, audiolibros y mucho más desde tus servicios favoritos.

### Français – Guide de démarrage rapide

1. Branchez les câbles. Alimentation - Connectez le câble d'alimentation. Sortie audio numérique - Connectez un câble audio à l'entrée audio sur votre amplificateur.
2. Téléchargez l'application Sonos pour lancer la configuration. Vous possédez déjà un système Sonos? Ouvrez l'application Sonos et appuyez sur Ajouter, ou rendez-vous dans **Paramètres > Système > Ajouter un produit**.  
En bref. Remplissez votre maison de musique. Connectez le Sonos Port à votre équipement audio existant pour diffuser votre musique, la radio, des livres audio et plus encore, depuis vos services préférés.

### Italiano – Guida rapida

1. Collega i cavi. Alimentazione - Collega il cavo di alimentazione. Uscita audio digitale - Collega un cavo audio all'entrata audio sul tuo ricevitore o amplificatore.
2. Scarica l'app Sonos per la configurazione. Hai già Sonos? Apri l'app Sonos e tocca Aggiungi oppure vai su **Impostazioni > Sistema > Aggiungi prodotto**.

In breve. Riempi la tua casa di musica. Collega Port alla tua apparecchiatura audio classica per riprodurre musica, radio, audiolibri e molto altro da tutti i tuoi servizi preferiti.

### Nederlands - Snelstartgids

1. Kabels aansluiten. Vermogen - Sluit de stroomkabel aan. Digitale audio-uitgang - Verbind een audiokabel met de 'audio in' op een ontvanger of versterker.
2. Download de Sonos-app voor het installeren. Heb je al Sonos? Open de Sonos-app en tik op Toevoegen, of ga naar **Instellingen > Systeem > Product toevoegen**.  
In één oogopslag. Vul je huis met geluid. Sluit Port aan op je traditionele audioapparatuur om muziek, radio, luisterboeken en meer te streamen vanaf al je favoriete diensten.

### Norsk – Hurtigstartveiledning

1. Koble til kablene. Strøm - Koble til strømledningen. Digital lydudgang - Koble en lyd kabel til lydinnngangen på mottakeren eller forsterkeren.
2. Last ned Sonos-appen for konfigurering. Har du allerede Sonos? Åpne Sonos-appen, og trykk på Legg til, eller gå til **Innstillinger > System > Legg til produkt**.  
Oversikt. Fyll hjemmet ditt med lyd. Koble Port til ditt tradisjonelle lydutstyr for å strøomme musikk, radio, lydbøker og mer fra alle favorittjenestene dine.

### Português – Guia de início rápido

1. Conecte os cabos. Liga/Desliga - Conecte o cabo de alimentação. Saída de áudio digital - Conecte um cabo de áudio à entrada de áudio de um receptor ou amplificador.
2. Baixe o aplicativo Sonos para configuração. Já tem o Sonos? Abra o aplicativo Sonos e toque em Adicionar ou vá para **Configurações > Sistema > Adicionar produto**.  
Visão geral. Encha sua casa de música. Conecte o Port ao seu equipamento de áudio tradicional para transmitir música, rádio, audiolivros e muito mais de seus serviços favoritos.

### Svenska – Snabbstartsguide

1. Anslut kablarna. Ström - Anslut strömsladden. Digital ljudutgång - Anslut en ljudkabel till ljudingången på en receiver eller förstärkare.
2. Ladda ner Sonos-appen för att installera. Har du redan Sonos-appen? Öppna Sonos-appen och tryck på Lägg till, eller gå till **Inställningar > System > Lägg till produkt**.  
I korthet. Fyll ditt hem med ljud. Anslut Port till din traditionella ljudutrustning för att streama musik, radio, ljudböcker och mycket mer från dina favorittjänster.

### Polski — Skrócona instrukcja obsługi

1. Podłączenie kabli. Zasilanie - Podłącz kabel zasilający. Cyfrowe wyjście audio - Podłącz kabel audio do wejścia audio odbiornika lub wzmacniacza.
2. Pobierz aplikację Sonos, aby skonfigurować. Masz już system Sonos? Otwórz aplikację Sonos i stuknij Dodaj albo stuknij **Ustawienia > System > Dodaj produkt**.

W skrócie. Wypełnij swój dom dźwiękiem. Połącz Port z tradycyjnym sprzętem audio, aby przesyłać strumieniowo muzykę, treści stacji radiowych, audiobooki i nie tylko z ulubionych serwisów.

SONOS

# Port

Set Up